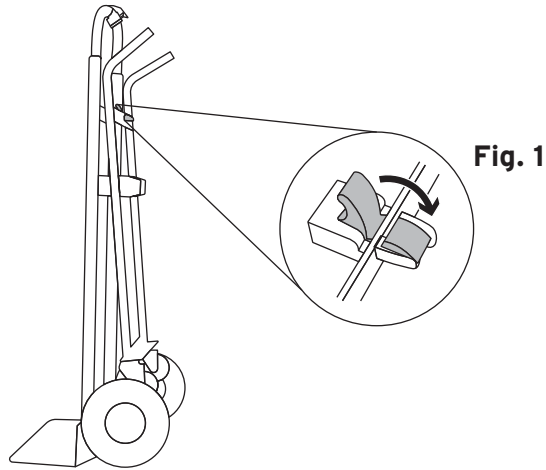
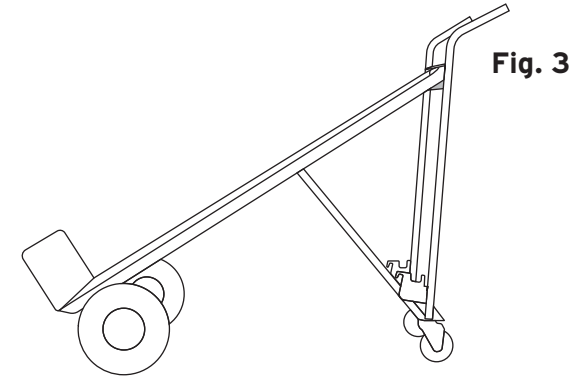
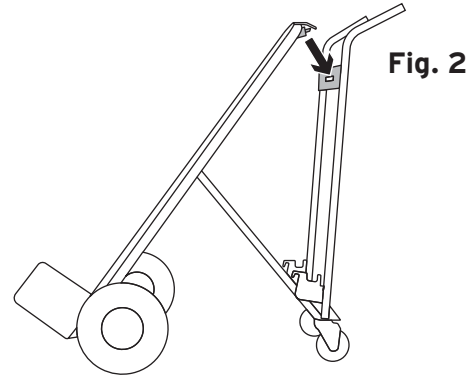


## PARA CONVERTIR DE VERTICAL A ASISTIDO

- ① Presione el seguro como se indica en la Figura 1  
Press the lock as shown in Figure 1

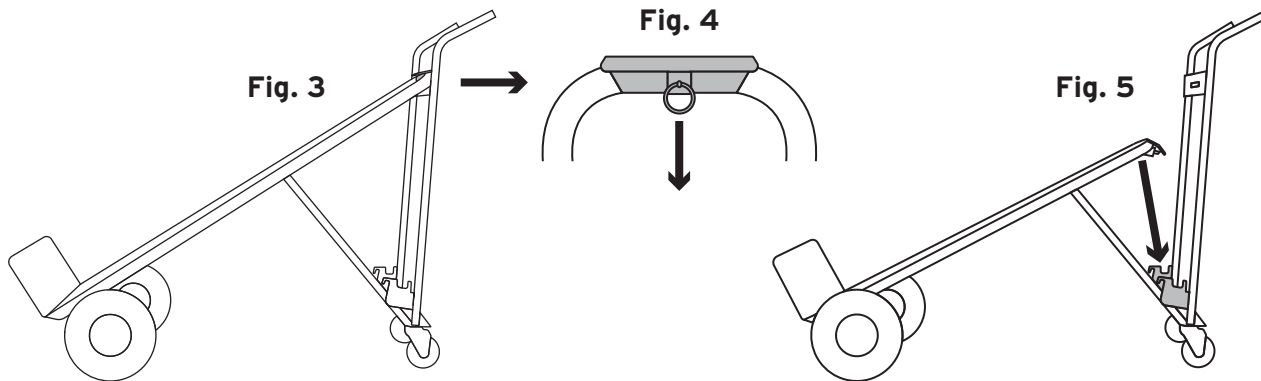


- ② Incline la parte delantera del diablo, coloque el seguro en el orificio de la barra (Fig. 2) y asegure el mecanismo al diablo en posición asistida (Fig. 3)  
Slant the front part of the hand truck, place the latch in the hole of the bar (Fig. 2) and secure the mechanism to the hand truck in the assisted position (Fig. 3)



## PARA CONVERTIR DE ASISTIDO (FIG. 3) A PLATAFORMA

- ③ Desde la posición de diablo asistido (Fig. 3), tire del anillo (Fig. 4) y ponga la parte delantera del diablo sobre las bases (Fig. 5)  
From the assisted hand truck position (Fig. 3), pull the ring (Fig. 4) and place the front of the hand truck on the bases (Fig. 5)



- ④ Para regresar a la posición original invierta los pasos anteriores  
Reverse the steps to return to the original position

